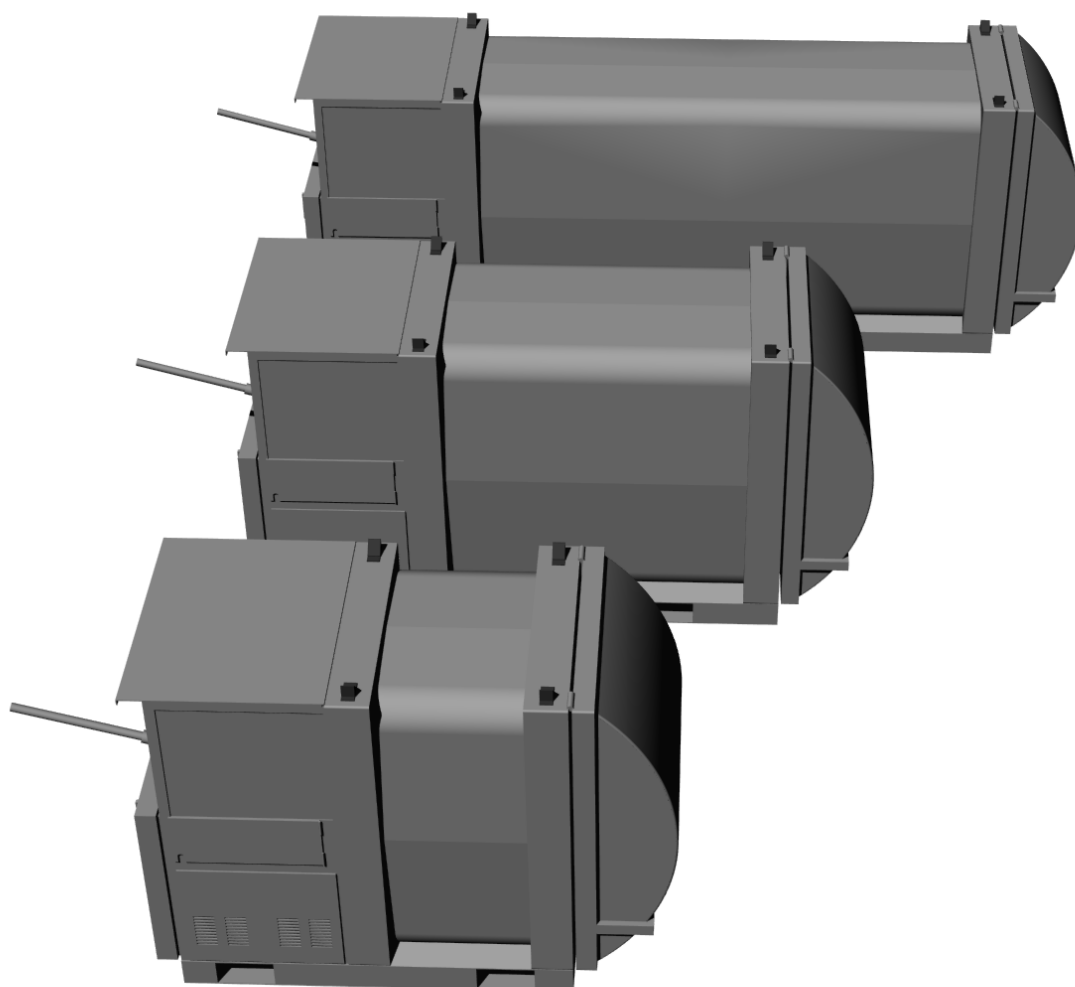


Module 1: Compacteur à vis

Le compactage des déchets sur place augmente la capacité des lieux de collecte de manière significative. Le compacteur à vis disponible en 3 tailles, équivalent jusqu'à 25 containers traditionnels.



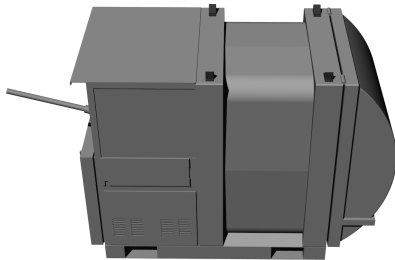
L'air doit sortir: compactage des déchets directement sur la place de collecte

La plupart des gens ont en tête l'image du container qui déborde et des lieux de collecte saturés. Malgré le grand volume d'ordures qui est collecté sur place, la quantité résiduelle ne représente qu'un faible poids. Grâce au compacteur à vis, le compactage des déchets sur place trouve une solution élégante en réduisant automatiquement le volume de 5 fois.

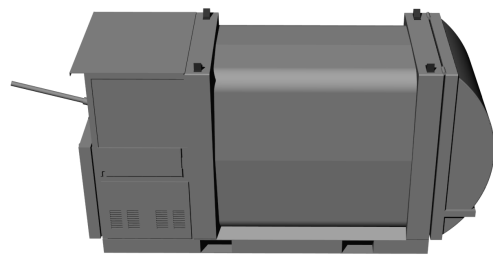
Les trois différentes grandeurs des compacteurs à vis, d'une longueur de 2.5 m, 3.5 m et 5.0 m, offrent un dimensionnement adapté pour chaque lieu de collecte et

une utilisation optimale de la place à disposition. Les compacteurs à vis du System-Alpenluft sont aussi conçus de telle manière que sans recours à des mesures complémentaires, les lieux de collecte trouvent une solution élégante et esthétique en surface ou sous terre.

Les orifices situés en dessus de même que le système d'accrochage au-dessus garantissent une manipulation simple à l'aide du véhicule à fourche ou d'un camion-grue.



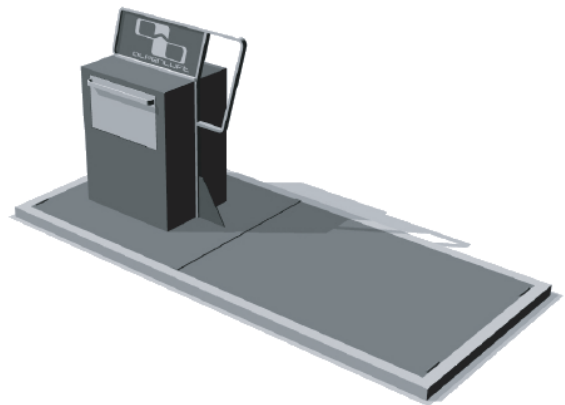
Compacteur à vis S, 2.5 m



Compacteur à vis M, 3.5 m



Compacteur à vis L, 5.0 m



Compacteur à vis enterré avec socle de réception

Module 1 en chiffres

Compacteur à vis „S“

Longueur	2.50 m
Largeur	1.20 m
Hauteur	1.80 m
Capacité	1.5 t

Compacteur à vis „M“

Longueur	3.50 m
Largeur	1.20 m
Hauteur	1.80 m
Capacité	2.2 t

Compacteur à vis „L“

Longueur	5.00 m
Largeur	1.20 m
Hauteur	1.80 m
Capacité	3 t